

Oatey®

MANTA DE TECHO TERMO - GALVANIZADO

ESPECIFICACIÓN TÉCNICA

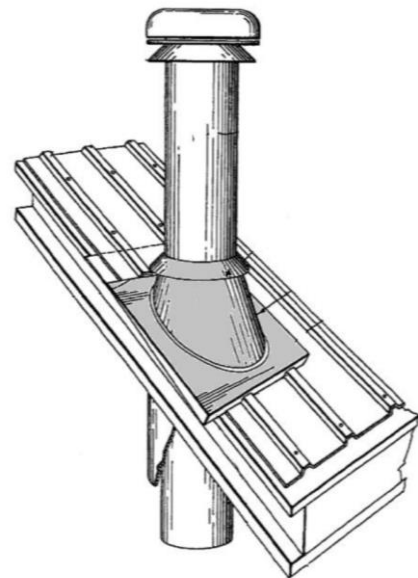
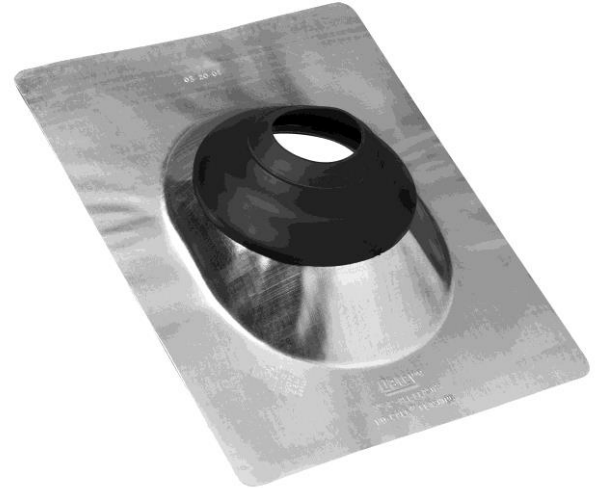
CÓDIGO 90T11816

- Material galvanizado.
- Adaptables de 38-60° grados de inclinación

USO Y BENEFICIOS

- Rápida instalación en techumbres.
- Sellado hermético.
- Ideal para tejas asfálticas y zinc liso.

MEDIDA SALIDA	MEDIDA BASE	MATERIAL
3 - 4"	12 - 15"	GALVANIZADO



CERTIFICACIÓN



CONSEJOS DE INSTALACIÓN

Una vez ubicado el lugar de instalación desliza el collar auto-sellante sobre la tubería.

No requiere sellar

MEJORAS
CONSTRUCTIVAS
By TOMATSA

CONOCE MÁS EN MEJORASCONSTRUCTIVAS.CL



El Rosal 4560, Huechuraba Teléfono 2 28704363 ventas@tomatsa.cl